



# CARGADORES VIBRANTES DE HORNOS VIBRATING FURNACE CHARGERS



**ERALKI**  
ENGINEERING SL

## CARGADORES VIBRANTES DE HORNOS VIBRATING FURNACE CHARGERS

Las instalaciones de **carga de hornos** exigen una **maquinaria** extremadamente **robusta y específica** en su diseño y dimensionamiento al tipo de fundición, horno, materiales, etc..

**Eralki Engineering** consciente de esa premisa fundamental aporta toda su **experiencia y conocimiento** en el diseño y fabricación de **cargadores vibrantes de hornos**.

**Eralki Engineering** está formada por un equipo de personas con amplia experiencia y conocimientos del mundo de la vibración, lo que nos permite ofrecer a nuestros clientes:

- la **mejor solución** a sus necesidades
- con una **atención personalizada**
- con la **máxima calidad** en el producto
- rápido y eficaz **servicio postventa**

**Eralki Engineering** diseña y fabrica cargadores vibrantes para cualquier tipo de horno siendo los más habituales, cargadores para hornos de inducción para fundiciones férricas y cargadores para hornos rotativos en fundiciones no férricas.

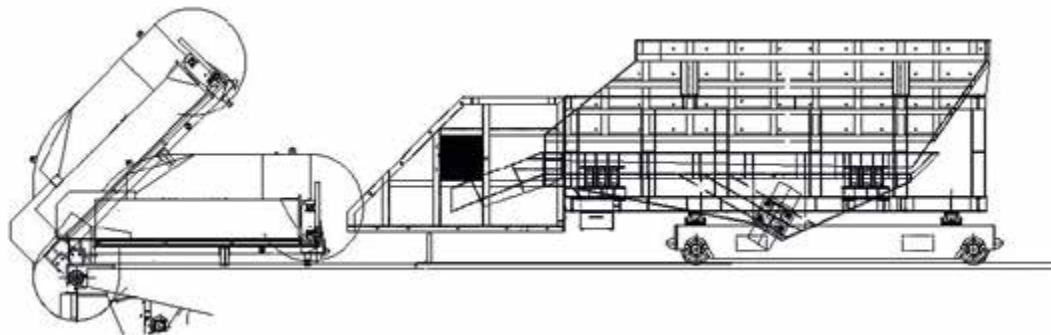
The installations with **furnace chargers** facilities require extremely **robust machinery and specified** in the design and dimensioning of type of foundry, furnace, materials, etc ...

Since **Eralki Engineering** aware of this fundamental premise bring all our **experience and knowledge** in the design and manufacture of **vibrating furnace chargers**.

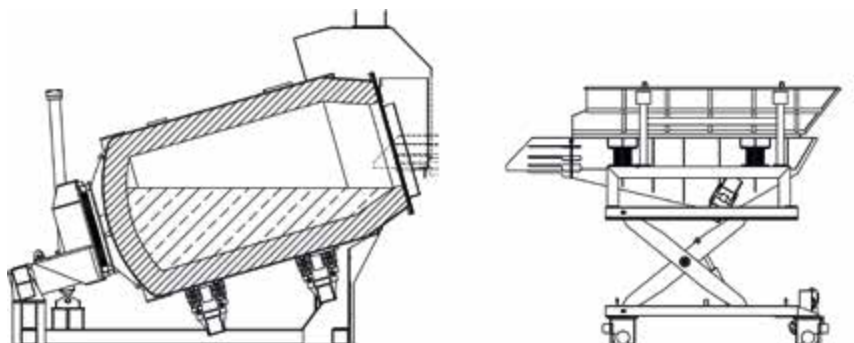
**Eralki Engineering** is formed by a team of individuals with extensive experience and knowledge in the world of vibration, enabling us to offer our customers:

- the **best solution** for your needs
- with **personal attention**
- and the **highest quality** in both services:
- **product and after-sales**

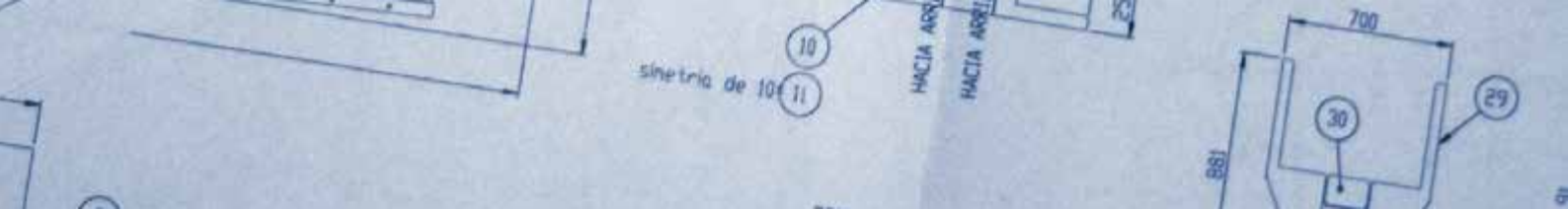
**Eralki Engineering** designs and manufactures vibrating furnace chargers for any type of furnaces being the most common, chargers for induction furnaces for ferrous castings and chargers for tilting/fixed rotary furnaces in non-ferrous foundries.



Instalación de carga para horno de inducción / **Charge instalation for induction furnace**



Instalación de carga para horno rotativo/ **Charge instalation for tilting rotative furnace**



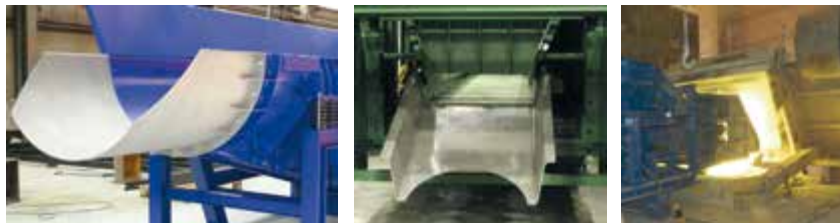
## CARGADORES VIBRANTES DE HORNOS VIBRATING FURNACE CHARGERS

Un **cargador vibrante**, es básicamente un transportador vibrante equipado con dos **motovibradores** y montado sobre un **carro móvil**. Por la parte superior de la bandeja vibrante se coloca una **tolva estática** para la recepción de la carga.

Tanto la bandeja vibrante como la tolva, se apoyan sobre un bastidor diseñado a tal efecto en el que se coloca por la parte inferior el carro de traslación.

A **furnace vibrating charger** is basically a vibrating conveyor equipped with two **motorvibrators** and mounted on a **mobile cart**. On the top of the vibrating tray, a **static hopper** is placed for the reception of the load (scrap).

Both, the hopper and the vibrating tray, rest on a metallic frame designed for this purpose in which in the bottom part a carriage translation is placed.



El **tramo final de la bandeja** al ser la parte del equipo que entra en el horno se fabrica en acero inoxidable **AISI 310**, atornillado al resto de la bandeja.

En función del tipo de horno puede ser **plano o tipo mediacaña**, incluso con la posibilidad de colocar una protección antisalpicaduras.



El **movimiento del carro de traslación** puede ser **longitudinal, transversal o en ambos sentidos**. Los testeros de traslación se conectan a través de un **variador de frecuencia**, para de ese modo conseguir un arranque y parada progresivo, y **regular** si fuera necesario la **velocidad de avance**.

The **final section of the tray**, as it is a part of the equipment that enters into the furnace, is manufactured in stainless steel **AISI 310**, bolted at the end of the tray.

Depending on the type of furnace may be **flat or semicylindrical type**, including the possibility of placing a splash guard.



The **movement of the translation cart** can be **longitudinal, transversal or in both senses**.

The gearmotors are connected through a **frequency converter** in order to obtain a progressive start/stop and make the **regulation** of the **advance speed** if necessary.



## CARGADORES VIBRANTES DE HORNOS VIBRATING FURNACE CHARGERS

Desde un punto de vista eléctrico se controla la **marcha/paro** tanto de los **motovibradores** como de los **testeros de traslación**. Para controlar los desplazamientos se colocan detectores y evitar de ese modo maniobras inadecuadas.

El **armario de maniobra** y el **mando de control** se pueden colocar, bien en el propio equipo o bien en una **cabina de mando externa**.

Cumpliendo la **normativa de seguridad** todos los cargadores disponen así mismo de **señales acústicas y luminosas** para avisar del movimiento del mismo.

From an electrical point of view, it is possible to control the **start/stop** for **motor-vibrators** and **translational movements**. To control the movement, inductive detectors are placed and thus avoid inadequate shunts.

The **control cabinet** and the **control desk** can be placed either on the equipment itself or in a **external control cabinet**.

Compliance with **safety regulations** all furnace chargers likewise have **sound and lights to warn** due to movements of the machine.



Los cargadores de hornos pueden equipar además como **accesorios** elementos tales como:

- células, visores y control de pesaje
- cerramiento insonorizante
- plataforma de elevación
- tolvas de aditivos
- etc..

The Furnace Chargers can also be equipped as **accessory** items such as:

- **weight cells, displays y weight control**
- **soundproof enclosure**
- **elevation platforms**
- **aditive hoppers**
- **etc..**





## CARGADORES VIBRANTES DE HORNOS VIBRATING FURNACE CHARGERS







## OTROS EQUIPOS DE NUESTRA GAMA DE FABRICADOS OTHER EQUIPMENTS FROM OUR RANGE OF MANUFACTURING



Desmoldeador vibrante  
Shakeout conveyor



Instalaciones ferroaleaciones  
Ferroalloys dosing system



Frecuencia natural  
Natural Frequency Conveyor



Transportador-criba de granalla  
Conveyor-screen for shot-blasting



Transportadores vibrantes  
Vibrating Conveyors

