



# ALIMENTADORES VIBRANTES ELECTROMECAÑICOS SERIE RFS

## ALIMENTADORES VIBRANTES ELECTROMECÁNICOS SERIE RFS

Los alimentadores vibrantes electromecánicos ERALKI de la serie RFS se utilizan para la extracción de productos a granel almacenados en tolvas.

Estos equipos se accionan mediante dos motovibradores electromecánicos, siendo la conexión estándar a la red de 230/400 V 50 Hz, aunque es posible otras tensiones y frecuencias bajo consulta.

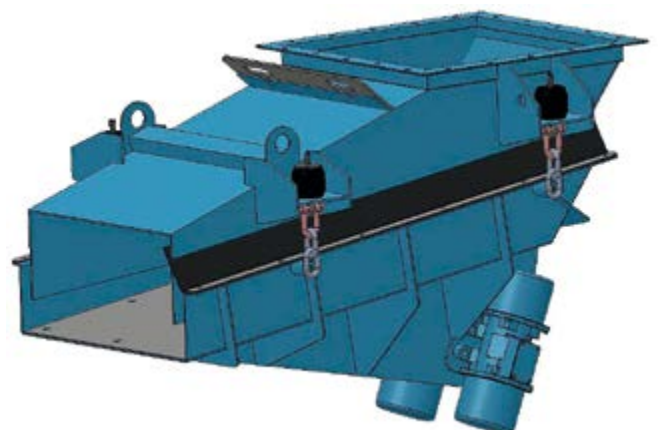
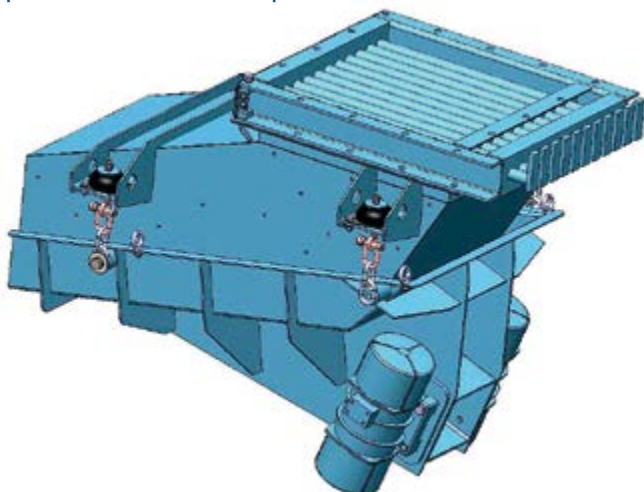
En el caso de equipos de gran tamaño es posible la colocación de un vibrador de caja de engranes accionado mediante motor eléctrico convencional y eje cardan

Dependiendo de la aplicación los motovibradores se conexionan a través de un variador de frecuencia de tal manera que se puede conseguir una variación de caudal dentro de ciertos límites.

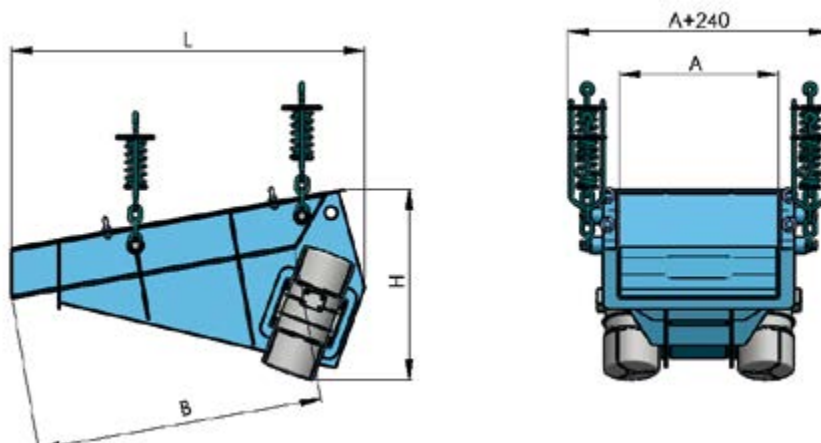


Según requerimientos se puede suministrar el equipo con el alimentador vibrante integrado en un pico de tolva, incluso con un cierre de barras superior, para su colocación directa sobre la boca de salida de la tolva.

Así mismo se pueden colocar elementos de cierre de goma para conseguir una mayor estanqueidad contra el polvo.



## CARACTERÍSTICAS TÉCNICAS DE LA VERSIÓN ESTÁNDAR



Gama estándar	Caudal m <sup>3</sup> /h	Potencia Kw	Dimensiones generales aprox. mm				Peso Kg
			A	B	L	H	
RFS 40/80	65	0,6	400	800	930	560	116
RFS 50/90	120	1,1	500	900	1110	600	150
RFS 60/105	150	1,1	600	1050	1250	700	200
RFS 70/120	200	1,2	700	1200	1400	760	220
RFS 80/135	250	1,8	800	1350	1540	840	260
RFS 90/150	350	3,2	900	1500	1760	840	350
RFS 100/165	400	3,2	1000	1650	2000	900	550
RFS 110/180	500	3,8	1100	1800	2150	950	650
RFS 120/195	550	3,8	1200	1950	2350	980	700

\*Los caudales indicados se consideran con árido seco, granulometría 6-10 mm, densidad aparente 1,6 t/m<sup>3</sup> y con una inclinación de 10°

Bajo demanda se pueden fabricar otros modelos, con bandejas de cualquier tipo, incorporando recubrimientos o vibradores de accionamiento de mayor capacidad. En estos supuestos los caudales indicados en la tabla no son válidos. Consúltenos su necesidad concreta.

Los motovibradores de accionamiento pueden suministrarse con protección especial ATEX, destinados para su empleo en emplazamientos clasificados incluso para Zona 1/21.



## OTROS EQUIPOS DE NUESTRA GAMA DE FABRICADOS



Alimentador vibrante electromecánico



Transportador- criba vibrante



Tamices vibrantes



Elevador vibrante



Transportador vibrante electromecánico

