



# TRANSPORTADORES VIBRANTES DE FRECUENCIA NATURAL



**ERALKI**  
ENGINEERING SL

## TRANSPORTADORES VIBRANTES DE FRECUENCIA NATURAL

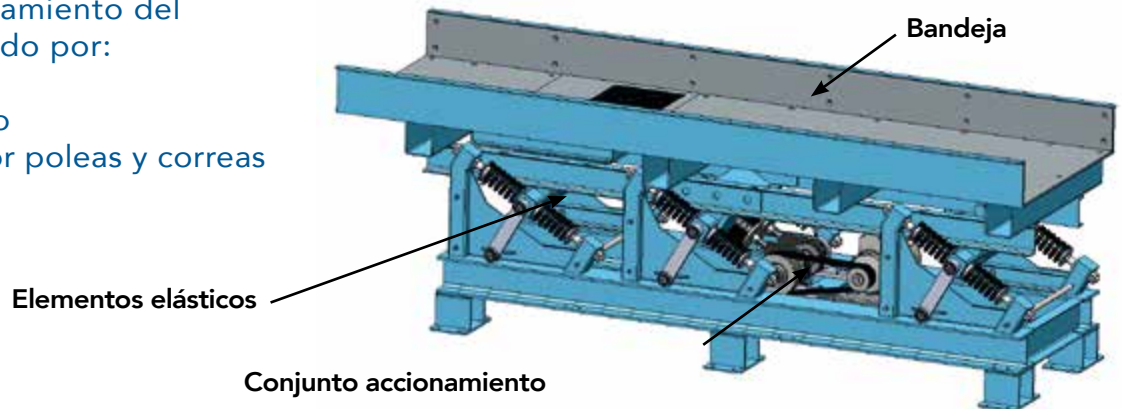
Los transportadores vibrantes de frecuencia natural de ERALKI series NF son equipos diseñados y fabricados para el transporte de productos a granel, adaptándose a las exigencias del cliente así como a la instalación donde deben de integrarse. Son equipos indicados para alcanzar grandes longitudes, equipando un solo vibrador mediante eje excéntrico.



El principio de funcionamiento de estos equipos consiste en conseguir una frecuencia de trabajo común entre el sistema elástico y el accionamiento del equipo.

El conjunto accionamiento del equipo está formado por:

- Motor eléctrico
- Transmisión por poleas y correas
- Eje excéntrico
- Biela elástica



El sistema elástico del equipo puede estar formado bien por resortes de acero, articulaciones elásticas o ballestas de fibra de vidrio, dependiendo esto de la aplicación para la que se diseñe el equipo.

Los transportadores vibrantes se pueden fabricar tanto en acero al carbono como en acero inoxidable, así como en una combinación de ambos. Permiten la colocación de forros atornillados de diferentes tipos: anti desgastes, inoxidables, teflón, polietilenos, poliuretanos, etc...

Así mismo el transportador vibrante puede disponer en la bandeja de una zona de cribado, bien mediante chapas perforadas, mallas, rejillas, etc.. para efectuar a la vez que avanza el producto, bien una limpieza de finos o bien una eliminación de gruesos no deseados en el producto, incluso la incorporación de detectores de metales.



## TRANSPORTADORES VIBRANTES DE FRECUENCIA NATURAL

ERALKI ENGINEERING, dependiendo de la aplicación y del tipo de elemento elástico utilizado, fabrica los siguientes tipos de transportadores de frecuencia natural.



Transportador NFH con resortes helicoidales



Transportador NFL con resortes helicoidales



Transportador NFB con ballestas de fibra de vidrio



Transportador NFR con articulaciones elásticas

## OTROS EQUIPOS DE NUESTRA GAMA DE FABRICADOS



Criba de malla elástica BIVITEC de Binder + Co



Criba vibrante probabilística



Escurreidor vibrante



Tamices vibrantes



Transportadores vibrantes electromecánicos

