

**WE
SORT
IT
ALL**

binder+co



**MINEXX
MÁXIMA CALIDAD
EN LA CLASIFICACIÓN
DE MATERIAS PRIMAS**

COMPACTO Y MODULAR

MINEXX ocupa poco espacio, por lo que su integración en sistemas existentes no plantea ningún problema ni requiere costosas modificaciones. Además, los módulos de la máquina clasificadora, como las válvulas, la unidad de transmisión de luz y los sensores, se pueden actualizar con los últimos avances tecnológicos en cualquier momento, por lo que no hace falta sustituir el sistema entero.

INTELIGENTE & DISEÑADO A MEDIDA

Binder+Co equipa el sistema de clasificación MINEXX con los sensores adecuados para las necesidades de cada cliente. Las tecnologías disponibles abarcan desde detectores de color y luz UV o de metales, hasta la espectroscopia de infrarrojo cercano y métodos de transmisión de rayos X. Los datos de los sensores utilizados se combinan y evalúan en algoritmos desarrollados específicamente para este fin. La función Sensor Fusion permite, por ejemplo, la clasificación simultánea por tipos de material y colores. Aun modificando el material de carga, MINEXX sigue siendo la solución ideal, ya que permite programar varias recetas a efectos de reaccionar ante este tipo de cambios.

ALLROUNDER

MINEXX es un auténtico “todoterreno” y absolutamente versátil en cuanto a sus ámbitos de aplicación. Para el tratamiento de minerales industriales, MINEXX está equipado con sensores VIS para la clasificación por colores (p. ej. cuarzo), grado de blancura (p. ej. piedra caliza) o forma/tamaño (p. ej. material a granel para la alimentación de hornos).

Para la clasificación precisa de materiales de carga con adherencias, MINEXX 2s dispone de un sistema de detección de doble cara con el fin de escanear y analizar toda la superficie del material.

En la producción de sales, MINEXX trabaja, entre otros, con métodos de transmisión de luz para separar la piedra o los colores no deseados. Y en la clasificación de piedras preciosas aplica la fluorescencia inducida por medio de sensores de luz UV.

El sistema MINEXX identifica, asimismo, diferentes tipos de material. Los sensores NIR garantizan una clasificación fiable de materiales del mismo color, tales como la magnesita y el talco o la magnesita y la calcedonia.





ALLROUNDER

La transmisión de rayos X se utiliza cuando hay que clasificar los materiales en función de su densidad atómica, como es el caso del carbón o de los minerales naturales, ya que es la única manera de penetrar en el interior de los materiales opacos.

Para la eliminación fiable de metales existe la posibilidad de integrar detectores de metales.

FÁCIL ACCESO & MANTENIMIENTO

El sistema de máquinas está diseñado para una máxima facilidad de uso. En su desarrollo se ha prestado especial atención al fácil y rápido acceso a efectos de los trabajos de mantenimiento y servicio.

24/7 EN TODO EL MUNDO

Los sistemas de clasificación MINEXX se pueden gestionar a través de una conexión de datos, lo que también permite la supervisión remota de su funcionamiento. Así, nuestros técnicos son capaces de brindar una asistencia inmediata a clientes en todo el mundo.

Gracias a los Centros de Servicio Técnico ubicados en Europa, EE. UU. y China, también podemos acudir en poco tiempo a las instalaciones del cliente para trabajos in situ.

COMPETENCIA EN INSTALACIONES

El conocimiento de la interacción entre los diferentes pasos de tratamiento nos permite ofrecer a nuestros clientes soluciones exclusivas y a medida, asegurándoles así una ventaja económica y tecnológica decisiva.

La tecnología de clasificación basada en sensores de Binder+Co abarca desde máquinas individuales hasta instalaciones completas "llave en mano". No obstante, solo el diseño óptimo de cada instalación y el acondicionamiento correcto del material de carga permiten alcanzar esa excelencia en la clasificación por sensores, de la que Binder+Co es sinónimo a nivel mundial.

Con el desarrollo y la fabricación de máquinas e instalaciones para los seis procesos de tratamiento elementales - conminución - cribado - procesamiento por vía húmeda - tratamiento térmico - clasificación por sensores - envasado y paletizado - ofrecemos a nuestros clientes la máxima competencia en estos procesos y una amplia gama de maquinaria de manos de un único proveedor, que abarca desde el acondicionamiento del material de carga hasta su clasificación basada en sensores.

FUNCIONAMIENTO

El sistema MINEXX trabaja con granulometrías de entre 0,8 y 250 mm. Si está configurado como sistema de clasificación por rampa, el flujo del material de carga se desliza por un plano con una inclinación adaptada al producto, separándose el material por la aceleración.

En la versión de MINEXX con sistema de clasificación por banda, el material de carga es transportado mediante cinta de aceleración hacia la unidad de detección por transmisión de luz.

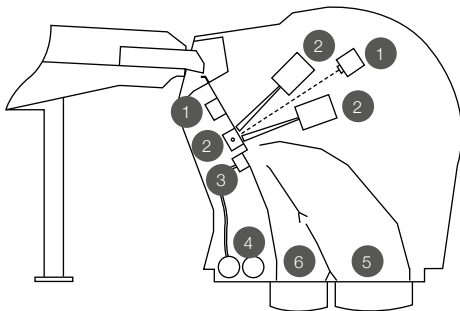
Gracias a un sistema de transmisión de luz a medida y unos sensores de alta resolución, MINEXX reconoce el color o grado de blancura, la forma, la textura y las propiedades

específicas del material de carga.

Ordenadores de alto rendimiento clasifican el material de carga y calculan los parámetros óptimos para la regulación de las válvulas. Las válvulas de precisión se activan en el momento exacto. Las partículas extrañas y las diferentes categorías de material previamente definidas se expulsan mediante aire comprimido a las vías de clasificación en función de la receta programada.

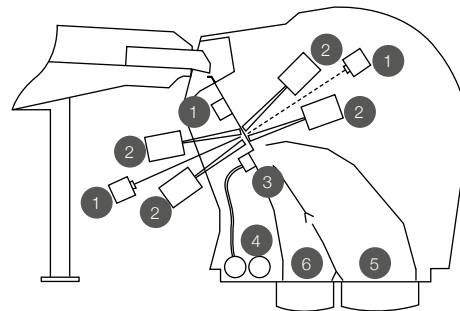
La máquina clasificadora se equipa con el número de válvulas adecuado para el trabajo a realizar y la granulometría del material de carga.

MINEXX Sistema de clasificación por rampa y análisis de una cara

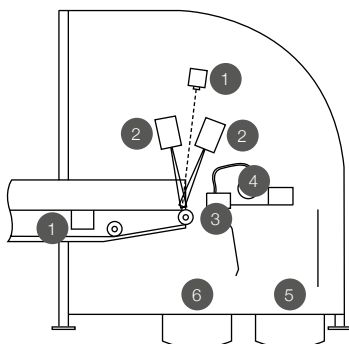


- | | | |
|--|---------------------------------|------------------------------|
| 1 Sensor | 3 Válvulas de clasificación | 5 Vía de descarga |
| 2 Transmisión de luz - reflexión/ iluminación de fondo | 4 Suministro de aire comprimido | 6 Salida directa sin soplado |

MINEXX Sistema de clasificación por rampa y análisis de ambas caras

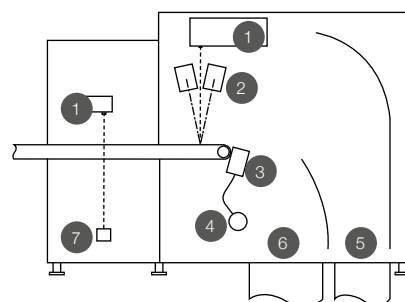


MINEXX Sistema de clasificación por banda



- | | | |
|------------------------|---------------------------------|------------------------------|
| 1 Sensor | 3 Válvulas de clasificación | 5 Vía de descarga |
| 2 Iluminación de fondo | 4 Suministro de aire comprimido | 6 Salida directa sin soplado |

MINEXX Sistema de clasificación por banda y transmisión de rayos X/XRT



- | | | | |
|------------------------|---------------------------------|------------------------------|---------------------|
| 1 Sensor | 3 Válvulas de clasificación | 5 Vía de descarga | 7 Fuente de rayos X |
| 2 Iluminación de fondo | 4 Suministro de aire comprimido | 6 Salida directa sin soplado | |

CLASIFICACIÓN POR SENSORES EN EL TRATAMIENTO DE MINERALES INDUSTRIALES, MINERALES NATURALES, SALES Y CARBÓN

En los últimos años, la clasificación basada en sensores ha adquirido una importancia cada vez mayor en el tratamiento de las materias primas, ya que brinda unas ventajas económicas considerables y representa una alternativa rentable y eficiente a los procesos extensivos y la clasificación manual.

Una de las ventajas clave de la clasificación por sensores es que permite la explotación rentable de yacimientos de baja calidad. Alivia y permite aprovechar mejor las siguientes fases de tratamiento al integrarse óptimamente en los procesos, reduciendo, al mismo tiempo, los costes operativos. Además, la clasificación crea nuevas oportunidades de comercialización al proporcionar productos de mayor calidad o incluso nuevas calidades de producto. Para todo ello, MINEXX se equipa con diferentes sensores o con Sensor Fusion.

La clasificación por sensores de material a granel es una de las principales competencias de Binder+Co desde la década de 1990. Por ello, dispone de una enorme variedad de soluciones y es capaz de suministrar la máquina clasificadora óptima para prácticamente todas las tareas.

La versatilidad de MINEXX:

- aumento de la eficiencia de las instalaciones
- separación previa de estériles
- producción de calidades de producto diferentes o nuevas
- eliminación de impurezas
- aseguramiento de la calidad



CONMINUCIÓN
FIABLE



CRIBADO
EFICAZ



PROCESAMIENTO
POR VÍA HÚMEDA



TRATAMIENTO
TÉRMICO



CLASIFICACIÓN
POR SENSORES



ENVASADO
PALETIZADO

DATOS TÉCNICOS

MINEXX Sistema de clasificación por rampa				
Ancho de clasificación	700 mm	1000 mm	1400 mm	2000 mm
Capacidad máx.*	50 t/h	70 t/h	100 t/h	140 t/h
Granulometría	0,8 – 250 mm			
Tecnología de sensores	VIS VIS 2s (ancho de clasificación 1300 mm) UV NIR detección de metales			

MINEXX Sistema de clasificación por banda				
Ancho de clasificación	1000 mm	1400 mm	2000 mm	2800 mm
Capacidad máx.*	95 t/h	135 t/h	190 t/h	270 t/h
Granulometría	1 – 250 mm			
Tecnología de sensores	VIS UV detección de metales XRT (ancho de clasificación 1000 mm)			

* En función de la tarea a realizar.

A efectos de equipar MINEXX de forma óptima para cada tarea se dispone de diferentes configuraciones de válvulas:					
Distancia entre válvulas en mm	3,125	6,25	8,33	12,5	25
Opción de una segunda fila de válvulas		25 para la clasificación alterna de grano grueso y grano fino			25 para la clasificación de material de carga grande y pesado

REPRESENTANTE PARA ESPAÑA Y PORTUGAL

